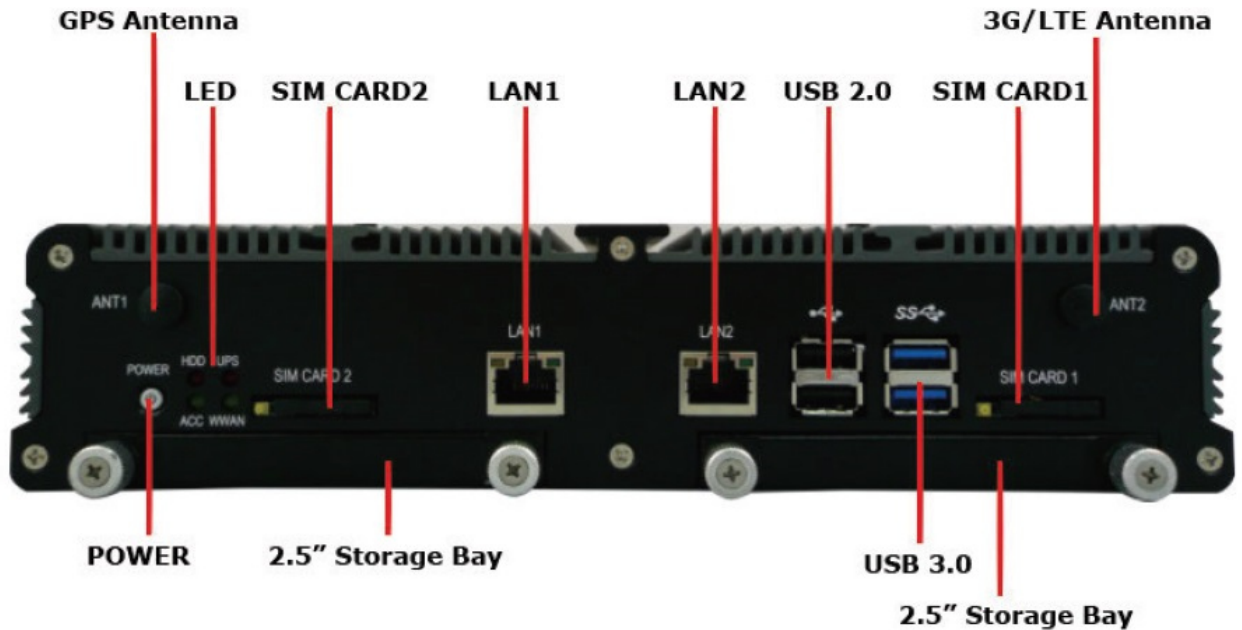


## Kurzanleitung **spo-book** MOVE QM87

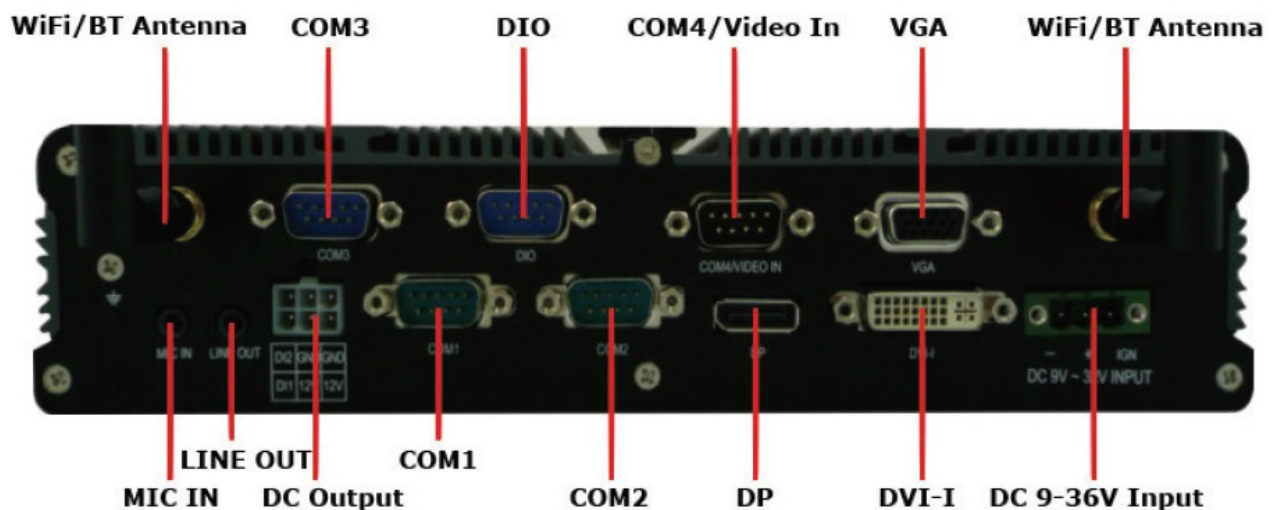
### Bitte überprüfen Sie vor der Inbetriebnahme

- ob sich das Gerät akklimatisiert hat.
- ob die Stromversorgung richtig angeschlossen ist.
- ob alle Adapter und Kabel richtig angeschlossen sind.

### 1. Front Panel:



### 2. Rear Panel:



### 3. Bemaßung:



### 4. Montage:

Die beiliegenden Wandalterungsschienen werden mit den mitgelieferten Schrauben am Geräteboden verschraubt.

### 5. BIOS:

Ins BIOS gelangen Sie mit der „Entf“ bzw. „Del“ Taste beim Start des Systems. Sämtliche Einstellungen werden mit „F10“ gespeichert.

#### Kurzbeschreibung der wichtigsten im BIOS einzustellenden Funktionen:

**5.1. Wake On RTC:** Unter dieser Option kann ein Tag und die sekundengenaue Zeit eingestellt werden, zu der das System automatisch startet. **Einstellen unter -> Power-> RTC**

**5.2. Restore on AC Power Loss:** Unter dieser Option wählen Sie die Maßnahme aus, die das System nach einem Netzstromausfall vornimmt. **Einstellen unter -> Chipset -> Restore AC Power Loss**

**[Power Off]** System startet nicht

**[Power ON]** System startet

**[Last State]** System startet in dem Zustand, in dem es sich vor dem Netzstromausfall befand.

**5.3. pxe-Boot:** Unter dieser Option können Sie ein Betriebssystem via LAN mittels DHCP booten. **Einstellen unter -> Boot**

**5.4. Wake On LAN:** Diese Option erlaubt das Einschalten des Systems über Netzwerksignale mit sogenannten „magic packets“.

**Einstellen unter -> Chipset -> Wake on Lan**

Anschließend im Windows folgende Einstellungen setzen:

**Windows Gerätemanager aufrufen -> Unter dem Punkt Netzwerkadapter das entsprechende Interface aussuchen -> Rechtsklick -> Eigenschaften -> Reiter Energieverwaltung**

Hier sämtliche Haken im Auswahlfeld bei Wake on LAN setzen.

### 6. Treiber:

Die Treiber für das spo-book MOVE QM87 finden Sie auf dem der Lieferung beiliegenden **Treiberstick**, sowie auf unserer Homepage im Bereich **Produktkatalog** unter **Details & Downloads**.

**Direktlink:** <http://www.spo-comm.de/products/de/mini-pcs/move-qm87-fanless.html>

